

mod. GMDX

Getto multiplo
quadrante asciutto
Multi jet-super dry



Disponibile versione
acqua calda 30-90°C
Available version
for hot water 30-90°C

MID 2004/22CE

Mod. GMDX

Getto multiplo, quadrante asciutto, lettura diretta. Realizzato nella versione per acqua fredda (30°C) e calda (90°C) nei calibri da \varnothing 15 a 50 mm (1/2" \pm 2"). Esclusi rischi di corrosione e sedimentazione. Dispositivo antimagnetico a richiesta. Garanzia di lunga durata ed elevata precisione.

Mod. GMDX

Multi jet, dry dial, direct reading. Made in the version for cold water (30°C) and hot water (90°C) in the diameters 15 to 50 mm (1/2" \pm 2"). Risks of corrosion and sedimentation free. Antimagnetic protection upon request. Long durability and elevated precision guaranteed.

Mod. GMDX

Chorro múltiple, esfera seca, lectura directa. Fabricado en la versión para agua fría (30°C) y caliente (90°C) en los calibres de \varnothing 15 a 50 mm (1/2" \pm 2"). Libre de riesgos de corrosión y sedimentación. Bajo pedido se suministra con dispositivo antimagnético. Garantía de larga duración y elevada precisión.

Mod. GMDX

Vielfachwasserstrahl, trockenes Zifferblatt, Direktablesung. Produziert in den Versionen Kaltwasser (30°C) und Warmwasser (90°C) in den Durchmessern von 15 bis 50 mm (1/2 Zoll \pm 2 Zoll). Die Risiken von Rost und Ablagerungen sind ausgeschlossen. Antimagnetische Vorrichtung auf Anfrage. Garantiert lange Haltbarkeit und erhöhte Genauigkeit.

Mod. GMDX

Jets multiples, cadran sec à lecture directe, disponible en la version pour eau froide (30°C) ou eau chaude (90°C) et du calibre 15 au calibre 50 mm (de 1/2" à 2"), exclus tous problèmes de corrosion et d'incrustation, équipé d'une protection antimagnétique sur demande, fiabilité dans le temps et précision élevée.

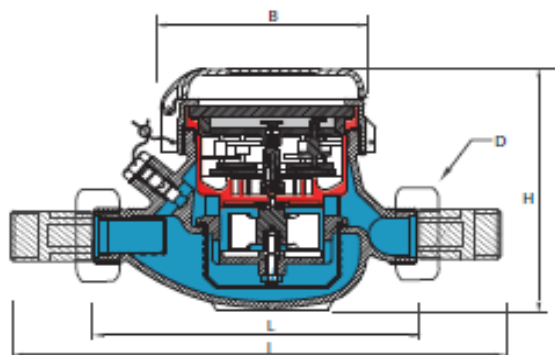
Mod. GMDX

Многоструйный счетчик с сухим квадрантом и прямым считыванием. Выпускается в версии для холодной (30°C) и горячей (90°C) воды диаметрами условного прохода от 15 до 50 мм (1/2" - 2"). Исключены риски коррозии и образования осадка. Антимангнитная защита - по запросу. Гарантия долговечности и высокой точности.

Caratteristiche tecniche - Technical features

Calibro Size	DN	mm In	15 (1/2")	20 (3/4")	25 (1")	32 (1 1/4")	40 (1 1/2")	50 (2")
Portata Max Max Flow Rate	Q _{max}	m³/h	3	5	7	12	20	30
Portata nominale Nominal Flow Rate	Q _n	m³/h	1,5	2,5	3,5	6	10	15
Portata di transizione Q _t Transitional flow rate		±2%	120	200	280	480	800	3000
Portata minima Min flow rate	Q _{min}	±5%	30	50	70	120	200	450
Sensibilità Sensitivity		1/h	10	14	17	27	46	75
Letture minima Min reading		l	0,05	0,05	0,05	0,05	0,05	0,05
Letture massima Max reading		m³	99.999	99.999	99.999	99.999	999.999	999.999
Pressione max ammissibile Max admissible pres. MAP		bar	16	16	16	16	16	16

Dimensioni e pesi - Dimensions and Weights



Calibro Size	mm In	15 (1/2")	20 (3/4")	25 (1")	32 (1 1/4")	40 (1 1/2")	50 (2")
L	mm	145-165-190	190	260	260	300	300
l	mm	225-245-270	290	360	380	440	460
H	mm	109	111	117	117	153	172
B	mm	100	100	104	104	126	160
D Filettatura Threading	mm	3/4"	1"	1 1/4"	1 1/2"	2"	2 1/2"
Pesi Weight	kg	1,35	1,45	2,04	2,11	4,58	7,25

Filettatura - Threading UNI EN 14154-01

I contatori DN 50 possono essere forniti flangiati secondo UNI EN 1092-1:2007 PN 16
The DN50 meters can be supplied flanged according to UNI EN 1092-1:2007 PN 16



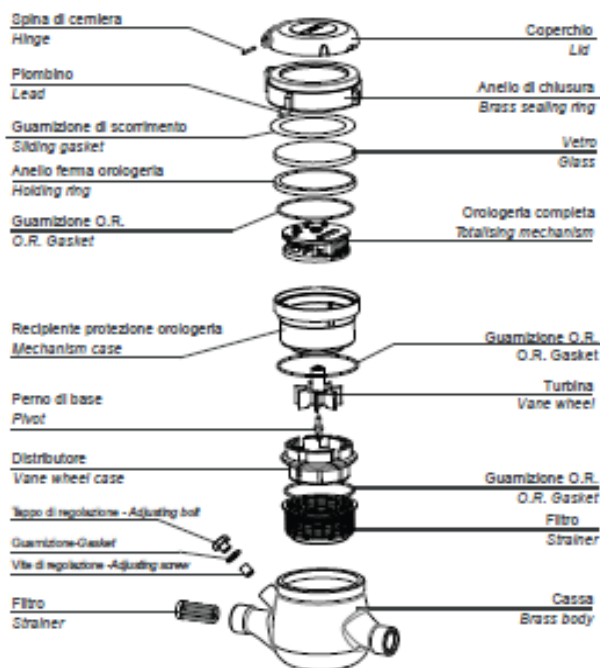
pag 54-55

Dettagli tecnici del sistema lancia impuls
Technical details about the pulse emitter device



pag 57-63

Dettagli sull' interfacciamento con il sistema M-Bus cablato e wireless
Technical details about the interfacing with the M-Bus wired and wireless system



Versione base - Basic version

- Classe B-H CEE75/33 ISO4064
- Disponibile in versione per acqua fredda 0°C-30°C e per acqua calda 30°C-90°C omologata MID R50 2004/22/CE
- Trasmissione magnetica
- Lettura diretta su 5 rulli numeratori protetti (6 rulli numeratori protetti su DN40 e DN50)
- Quadrante asciutto
- Con coperchio

- Class B-H CEE75/33 ISO4064
- Available for cold water 0°C-30°C and for hot water 30°C-90°C MID R50 2004/22/CE approved
- Magnetic transmission
- Direct reading on 5 numeric protected rolls (6 numeric protected rolls on DN40 and DN50)
- Dry dial
- With lid

Su richiesta - Upon request

- Predisposizione per montaggio sistema lancia-impulsi
- Equipaggiato con sistema lancia-impulsi
- Orologeria anti-condensa
- Protezione anti frode magnetica
- Prearrangement for pulse emitter device mounting
- Equipped with pulse emitter device
- Anti-condensation dial
- Anti-magnetic fraud protection